

SDS Max 2800W bontó és üdvözlő
kalapács



Használati utasítás

Figyelem! Az alábbi utasítások be nem tartása áramütést, tüzet vagy súlyos sérülést okozhat.

Őrizze meg az összes figyelmeztetést és használati utasítást későbbi használatra.

Az e dokumentumban szereplő figyelmeztetésekből használt "elektromos készülék" kifejezés olyan elektromos készüléket jelent, amely tápkábellel csatlakozik egy áramforráshoz, vagy akkumulátoros (vezeték nélküli) elektromos készüléket.

1. Munkahely

- a) A munkahelynek tisztának, rendezettnek és jól megvilágítottnak kell lennie. A piszkos és sötét helyek balesetveszélyesek.
- b) Ne használja az elektromos berendezést veszélyes környezetben, gyúlékony folyadékok, gázok vagy por jelenlétében. Az elektromos berendezések elektromos szikrákat termelnek, amelyek meggyújthatják a port vagy a gőzöket.
- c) Tartsa távol a gyerekeket és más járókelőket a munkahelytől. Vigyázzon, hogy a gyermekek és más személyek ne vonják el a figyelmét, mert ez veszélyeztetheti a berendezés működését.

2. Elektromos biztonság

- a) A készülék dugóinak meg kell felelniük a csatlakozóaljzatnak. A dugót semmilyen körülmények között nem szabad megváltoztatni. Az eredeti hálózati elemek (dugók, aljzatok) használata nagyobb biztonságot nyújt, mint bármilyen módosított elem.
- b) Ne érintse meg a földelt alkatrészeket, például sütőket, fűtőtesteket, kályhákat és hűtőszekrényeket. Ha a teste földelve van, megnő az áramütés veszélye.
- c) A tápkábelt semmilyen körülmények között nem szabad a készülék tápkábelét szállítani, mozgatni vagy kihúzni a készülék konnektorából. Tartsa a tápkábelt távol hőforrásoktól, olajoktól, éles szélektől és mozgó alkatrészekről. A sérült vagy koptatott tápkábelek növelik az áramütés veszélyét.
- d) Ha a készüléket kültéren használja, használjon kültéri használatra tervezett hosszabbítót. Nem megfelelő vezeték használata szabadtéri munkavégzés esetén áramütést okozhat.

3. Személyes biztonság

- a) Mindig légy óvatos. Koncentráljon a munkájára. Bölcsen cselekedj. Ne kezelje a gépet, ha fáradt, vagy kábítószer, alkohol, illetve egyéb élvezeti szerek hatása alatt áll. Bármilyen pillanatnyi figyelmetlenség súlyos balesetet okozhat.
- b) Viseljen védőfelszerelést és mindig viseljen védőszemüveget. A berendezés típusának és az elvégzendő munkának megfelelő egyéni védőfelszerelés (pl. porvédő maszk, csúszásgátló ruházat, védősisak vagy fülvédő) viselése csökkenti a sérülés kockázatát.
- c) Kerülje el a berendezés véletlenszerű indítását. Győződjön meg róla, hogy a készülék hálózati kapcsolója ki van kapcsolva, mielőtt a készülék dugóját a hálózati aljzatba csatlakoztatja. Ha a készüléket mozgás közben a kapcsoló közelében megfogja, a kapcsoló megnyomódhat, és súlyos baleset következhet be.
- d) A gép beindítása előtt távolítsa el az összes beállítószerszámot. A gép mozgó részein hagyott csavarkulcs vagy más szerszám balesetet okozhat.
- e) Tartsa stabil testtartását. Tartson stabil testtartást, hogy elkerülje az egyensúlyvesztést a munkapozícióban.
- f) Viseljen megfelelő védőruházatot. Mindig viseljen hallásvédőt.

Ne viseljen ruhát vagy ékszereket, mert azok fennakadhatnak a készülék forgó időzítőjén. Ha a kezelőnek hosszú haja van, speciális védőhálót kell viselni.

g) Ha a gép fel van szerelve szívó- vagy gyűjtőberendezésekkel, győződjön meg arról, hogy azok jól és biztonságosan vannak-e rögzítve a géphez. Ezen eszközök használata csökkentheti a porkibocsátással kapcsolatos veszélyek kockázatát.

4. Az elektromos berendezések megfelelő kezelése és működtetése

- a) Ne terhelje túl a készüléket. Csak a feladatnak megfelelő felszerelést használjon. A feladathoz megfelelő felszerelés használata biztonságosabb és praktikusabb.
- b) Ne használja a készüléket, ha a kapcsoló nem működik vagy sérült. Veszélyes a készüléket olyan kapcsolóval használni, amelyik nem működik.
- c) Mindig húzza ki a készüléket a hálózati aljzataból, mielőtt bármilyen beállítást elvégezne, tartozékot cserélne vagy a készüléket elrakná. Ezek az óvintézkedések megakadályozzák a készülék véletlenszerű bekapcsolását.
- d) Tartsa a készüléket gyermekek elől elzárva. Minden óvintézkedést meg kell tennie annak megakadályozására is, hogy a készülékhez mások hozzáférjenek, és azt megfelelő ismeretek és tapasztalat nélkül használják. A készülék tapasztalatlan személy kezében nagyon veszélyes lehet.
- e) Végezze el a berendezés rendszeres ellenőrzését. Ellenőrizze a berendezéseket sérülések, hibátlanul működő forgó berendezés alkatrészek és egyébek szempontjából. Ha sérülést talál, a berendezés

el kell küldeni javításra. A sérült alkatrészekkel rendelkező berendezések használata nagyon veszélyes lehet.

f) A vágószerszámoknak élesnek és tisztának kell lenniük. A vágóelemek megfelelő karbantartása biztosítja a megfelelő teljesítményt és a kivitelezés minőségét.

5. Szolgáltatás

a) A berendezés karbantartását csak szakképzett szakember végezheti. A javításhoz vagy cseréhez eredeti pótalkatrészeket kell használni. Ez biztosítja a berendezés biztonságos működését.

Mindig használja a szerszámhoz mellékelt segédfogantyúkat. A szerszám megfelelő irányításának fenntartásával növelheti a szerszám működésének pontosságát.

A mélységmérő lehetővé teszi a pontos fúrást a kívánt mélységig.

Vasból készült tárgyak fúrásakor

- Ha nagyobb lyukra van szükség, akkor azt először egy kisebb fúrófejjel kell előfúrni.
- A fúrófejet időnként kenje meg olajjal.

Karbantartás

Mielőtt bármilyen karbantartást végezne, kapcsolja ki a készüléket, és húzza ki a hálózati csatlakozót. A szellőzőnyílásokat tisztán kell tartani és rendszeresen tisztítani.

Ha használat közben szokatlan helyzetek adódnak, válassza le a tápegységet, és húzza ki a hálózati csatlakozót. Újbóli használat előtt ellenőrizze és hárítsa el a problémát.

A szerszámot csak szakképzett műszaki szakember javíthatja. A szakképzetlen személyzet által végzett javítások vagy karbantartások veszélyeztethetik a berendezés használóját.

A szerszám javításához, karbantartásához és tisztításához csak eredeti pótalkatrészeket használjon.

A burkolatot csak nedves ruhával tisztítsa - ne használjon oldószert! Ezután alaposan szárítsa meg a készüléket.

Tárolás

Szükség esetén a berendezést és a kezelési útmutatót az eredeti csomagolásban kell tárolni. Így mindig minden információ és alkatrész készen áll a használatra.

A berendezést az eredeti csomagolásába kell csomagolni, hogy a szállítás során ne sérüljön meg.

A készüléket mindig száraz helyen tárolja.

A szimbólumok leírása

A jelen kézikönyvben szereplő szimbólumok célja, hogy felhívják a figyelmet a berendezés használatával kapcsolatos lehetséges kockázatokra. A szimbólumokat és azok magyarázatát a berendezést kezelő személynek kell megértenie. A figyelmeztetések nem zárják ki a kockázatot, ezért a balesetek elkerülése érdekében mindig tartsa be a biztonsági előírásokat.

A szimbólumok óvatosságot, figyelmeztetést vagy veszélyt jelezhetnek. A figyelmeztetések figyelmen kívül hagyása balesethez vezethet. A sérülés és az áramütés kockázatának csökkentése érdekében mindig kövesse az utasításokat.



FIGYELMEZTETÉS: A kockázat csökkentése érdekében a felhasználónak el kell olvasnia a használati utasítást. Használat előtt olvassa el a kézikönyv megfelelő részét.

II. osztályú szimbólum: A készüléket kettős szigeteléssel tervezték. A készüléket nem szükséges földelt elektromos csatlakozóaljzathoz csatlakoztatni.

Megfelel a vonatkozó európai előírásoknak.



FIGYELMEZTETÉS: A termék használatakor mindig viseljen hallásvédőt, szemvédőt, porvédő maszkot és kesztyűt.

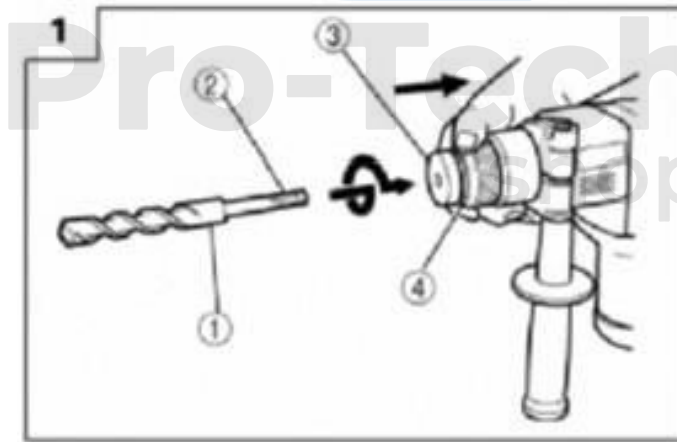


Az áthúzott kuka szimbólum azt jelenti, hogy a terméket a háztartási hulladéktól elkülönítve kell ártalmatlanítani. A terméket a helyi környezetvédelmi előírásoknak megfelelően újrahasznosító helyre kell vinni. Azzal, hogy a készüléket elkülöníti a háztartási hulladéktól, hozzájárul a következők csökkentéséhez

a hulladékégetőbe küldött hulladék mennyisége, valamint az emberi egészségre és a környezetre gyakorolt lehetséges negatív hatások minimalizálása.

Különleges biztonsági szabályok

- a) A készüléket ütések fúráshoz tervezték. Olvassa el az összes figyelmeztetést, utasítást, rajzot és műszaki adatot, amelyet ehhez az elektromos szerszámhoz mellékelnek. Az alábbi utasítások be nem tartása áramütést, tüzet vagy súlyos sérülést okozhat.
- b) Ne használjon olyan tartozékokat, amelyeket nem kifejezetten a berendezés gyártója tervezett és ajánlott. A biztonságos működés érdekében csak olyan tartozékokat használjon, amelyeket az elektromos szerszámhoz mellékeltek.
- c) A tartozékok névleges fordulatszámának meg kell egyeznie legalább az elektromos szerszámon feltüntetett maximális fordulatszámmal. A névleges sebességnél gyorsabban működő tartozékok tönkremehetnek.
- d) A szerelvények külső átmérőjének és vastagságának meg kell felelnie a berendezéshez szükséges paramétereknek. A nem megfelelő tartozékméretűk nem lesznek megfelelően lefedve, vagy nem fognak illeszkedni.
- e) Tartsa a járókelőket biztonságos távolságban a munkaterülettől. A munkaterületre belépő személyeknek egyéni védőfelszerelést kell viselniük. A munkadarab részei vagy a törött tartozékok kiugorhatnak és sérülést okozhatnak a közvetlen munkaterületen kívül.
- f) Soha ne tárolja a szerszámokat tartozékokkal együtt, amíg azok teljesen meg nem állnak. A forgó tartozékok megragadhatják a felületet, és kihúzzák a berendezést az irányításából.
- g) Ne tolja a szerszámot, amikor maga felé mozgatja. A forgó szerszámmal való véletlen érintkezés miatt a ruhája felakadhat, és a szerszámot a teste felé húzhatja.
- h) Soha ne vágjon vagy fúrjon ismeretlen területeken, ahol elektromos, gáz- vagy vízvezetékek lehetnek. Használjon megfelelő érzékelőt az ilyen vezetékek felkutatására.



Használja a címet.

A szerszámot beton, téglá és kő kalapácsos fúrásához, valamint könnyű vésési munkákhoz tervezték. Alkalmas továbbá fa, fém, kerámia és műanyag fúrásához.

0 ZAJ/REZGÉS INFORMÁCIÓ

Az EN 60745 szabvány szerint meghatározott mért hangértékek. Hangnyomásszint L_{pa} 78 dB (A) $K = 3$ dB
(A) Hangteljesítményszint (L_{WA}) 82 dB (A) $K = 3$ dB (A)

Viseljen hallásvédelmet

Az EN 60745 szabvány szerint meghatározott összes rezgésértékek (a háromtengelyű vektorok összege).

Az ezen adatlapon megadott rezgés kibocsátási szinteket az EN 60745 szabványos vizsgálatnak megfelelően mértük, és azok felhasználhatók az egyes szerszámok összehasonlítására.

Használható az expozíció kezdeti értékeléséhez.

A megadott rezgés kibocsátási szint a szerszám fő alkalmazási területeit jelenti. Ha azonban a szerszámot különböző alkalmazásokban, különböző tartozékokkal vagy rosszul karbantartottan használják, a rezgés kibocsátás eltérő lehet. Ez jelentősen megnövelheti az expozíció szintjét a teljes munkaidő alatt. A rezgésnek való kitettség szintjének becslésénél figyelembe kell venni azokat a helyzeteket is, amikor a szerszám ki van kapcsolva vagy dolgozik, de valójában nem dolgozik. Ez jelentősen csökkentheti az expozíciót a teljes munkaidő alatt.

További biztonsági intézkedéseket kell hozni a kezelőnek a vibráció hatásaitól való védelme érdekében: a szerszámok és tartozékok karbantartása, a kezek melegen tartása, a munka megszervezése.

Javaslatok a vibrációs kockázat csökkentésére

- 1) Munka közben viseljen védőkesztyűt
- 2) Csökkenti a munkaidőt és lerövidíti az indítási időt.

Szolgáltatás

Használat előtt

Bármely tartozék beszerelése, cseréje vagy beállítása előtt válassza le a készüléket a hálózatról, az áramforrásról, hogy megakadályozza a készülék véletlen indítását. Használat előtt mindig ellenőrizze a tápellátást! Meg kell felelnie a készüléken található típusjelzésnek.

Távolítson el minden csomagolást és laza alkatrészt a készülékről.

Használat előtt ellenőrizze a tartozékokat. A tartozékoknak illeszkedniük kell a berendezéshez, és a megfelelő célra kell használni őket.

Kiegészítő fogantyú

A másodlagos fogantyú a fő fogantyú bal vagy jobb oldalára szerelhető. Szerelje fel a fogantyút a főfogantyú mögötti karimába, majd fordítsa el az óramutató járásával megegyező irányba a kívánt pozícióba. A segédfogantyú a munkamódszertől függően különböző pozíciókba állítható.

MINDEN MEGTÖRTÉNIK!

A készüléket csak két fogantyúval szabad használni. Ha a segédfogantyú megsérült, ne használja.

A készülék SDS szorítórendszerrel van felszerelve.

- Összeszerelés előtt tisztítsa meg a szerszámokat, és kenje be őket egy vékony réteg zsírral.
- Összeszereléskor húzza le a szorítóhévelyt, és tartsa meg. Nyomja meg és fordítsa el a szerszámot. A szerszám automatikusan reteszeli. Húzza a szerszámot maga felé, hogy ellenőrizze, hogy a szerszám megfelelően rögzült-e.
- A szerszám SDS-tartóból való eltávolításához húzza le a szorítóhévelyt, és vegye ki a szerszámot.

Figyelmeztetés: a tartozékok használat után forróak lehetnek. Ne érintse kézzel a szerszám hegyét! Mindig viseljen védőkesztyűt a tartozékok szerszám-tartóból történő eltávolításához.

Válassza ki a kívánt üzemmódot a biztonsági gomb megnyomásával és az üzemmódválasztó elforgatásával, amíg a kívánt üzemmód szimbóluma meg nem jelenik. Engedje el a biztonsági gombot, és ellenőrizze, hogy az üzemmódválasztó be van-e kapcsolva.

Ne változtassa meg az üzemmódot a készülék működése közben.

FIGYELMEZTETÉS: A gép üzemmódváltásával (fúrás, kalapácsfúrás) mindig várjon, amíg a gép teljesen megáll.

Tisztítás és karbantartás

Minden tisztítási munka előtt mindig húzza ki a készüléket a konnektorból.

Tisztítás

- Tartsa az összes légrést és a motorburkolatot a lehető legtisztábban. Törölje le a berendezést tiszta ronggyal, vagy fújja ki sűrített levegővel.
- Javasoljuk, hogy a munka befejeztével mindig tisztítsa meg a készüléket.
- Rendszeresen tisztítsa meg a készüléket nedves ruhával és egy kevés szappannal. Ne használjon olyan tisztítószeret, oldószert, amelyek károsíthatják a készülék műanyag részeit. Ügyeljen arra, hogy víz ne kerüljön a készülékbe.

TECHNIKAI ADATOK

Feszültség 230 V " 50 Hz

Teljesítmény 2800 W

Forgási

Ütőerő

Maximális fúrás

Acél

beton

fa

4200 perc -1

Ütőerő 10J

Maximális fúrás

Acél 13 mm

beton 23 mm

fa 40 mm

